



SINCE 2009

AGRESSIVE®

AGR 2200 15"

ESPECIFICAÇÕES TÉCNICAS:

Diâmetro Nominal	345 mm (15" pol.)
Impedância Nominal	(4) Ohms
Potência RMS	2200 W
Potência Musical ²	4400 W
Sensibilidade (1W@1m)	95,16 dB
Resposta de Frequência	40 @ 400 Khz
Frequência Máxima Recomendada	500 Hz @ 12db/8 ^a
Diâmetro da Bobina	114 mm
Altura da Bobina	33 mm
Material do Fio da Bobina	CCAW
Altura do GAP	12 mm
Densidade Fluxo Gap	7.200 Gauss 15.000
Peso	Kg
Diâmetro Corte na Caixa	345 mm
Altura Total	170 mm
Dimensão da Embalagem	420 x 420 x 250 mm

PARÂMETROS THIELE SMALL:

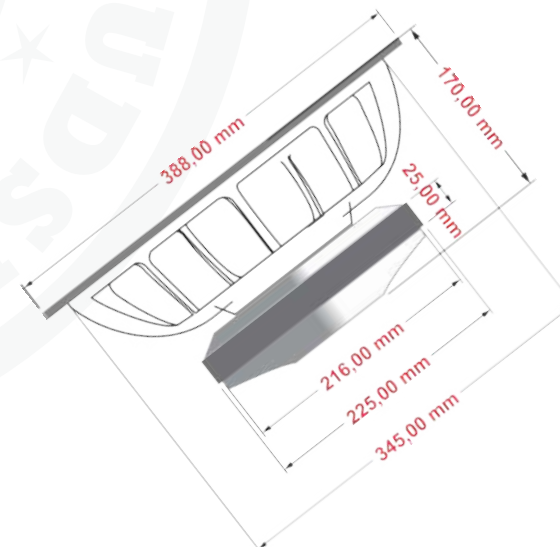
FS	44.407
Resposta Frequência .	40 Hz @ 400 Khz
Diâmetro Cone	345 mm
X- MAX	11 +/- mm
Resistência	(2.6) Re
QMS	7.712
QES	0.429
QTS	0.407
MMS	155.072
BL	15.866
Vas	101.077
No	1.977 %



CURVA RESPOSTA:



DIMENSÕES:



www.ozaudio.com.br

* Devido aos avanços tecnológicos, reservamo-nos o direito de inserir modificações sem prévio aviso.